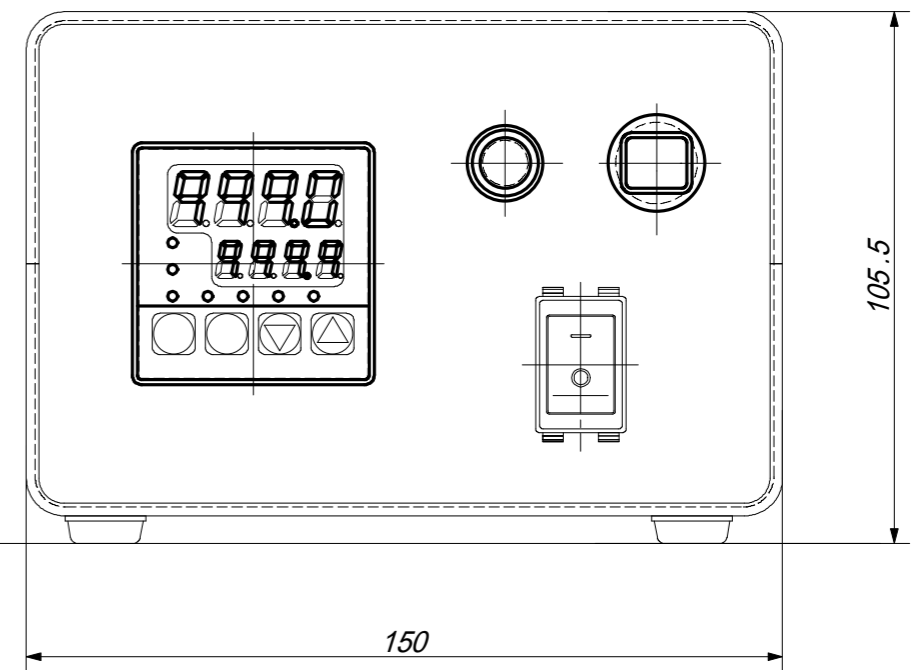
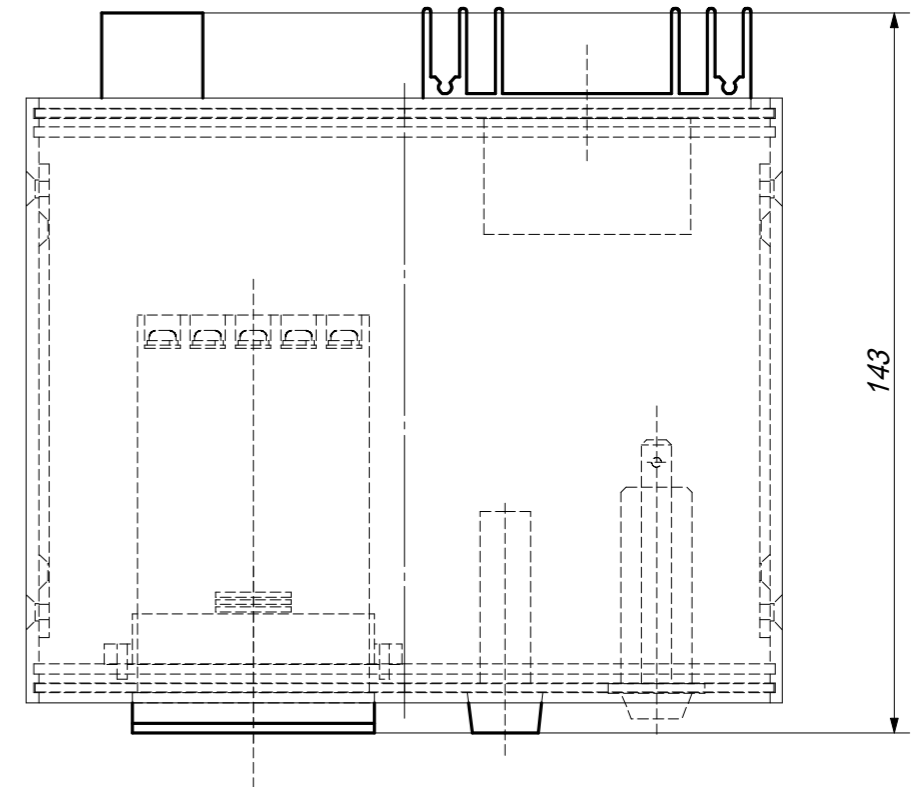
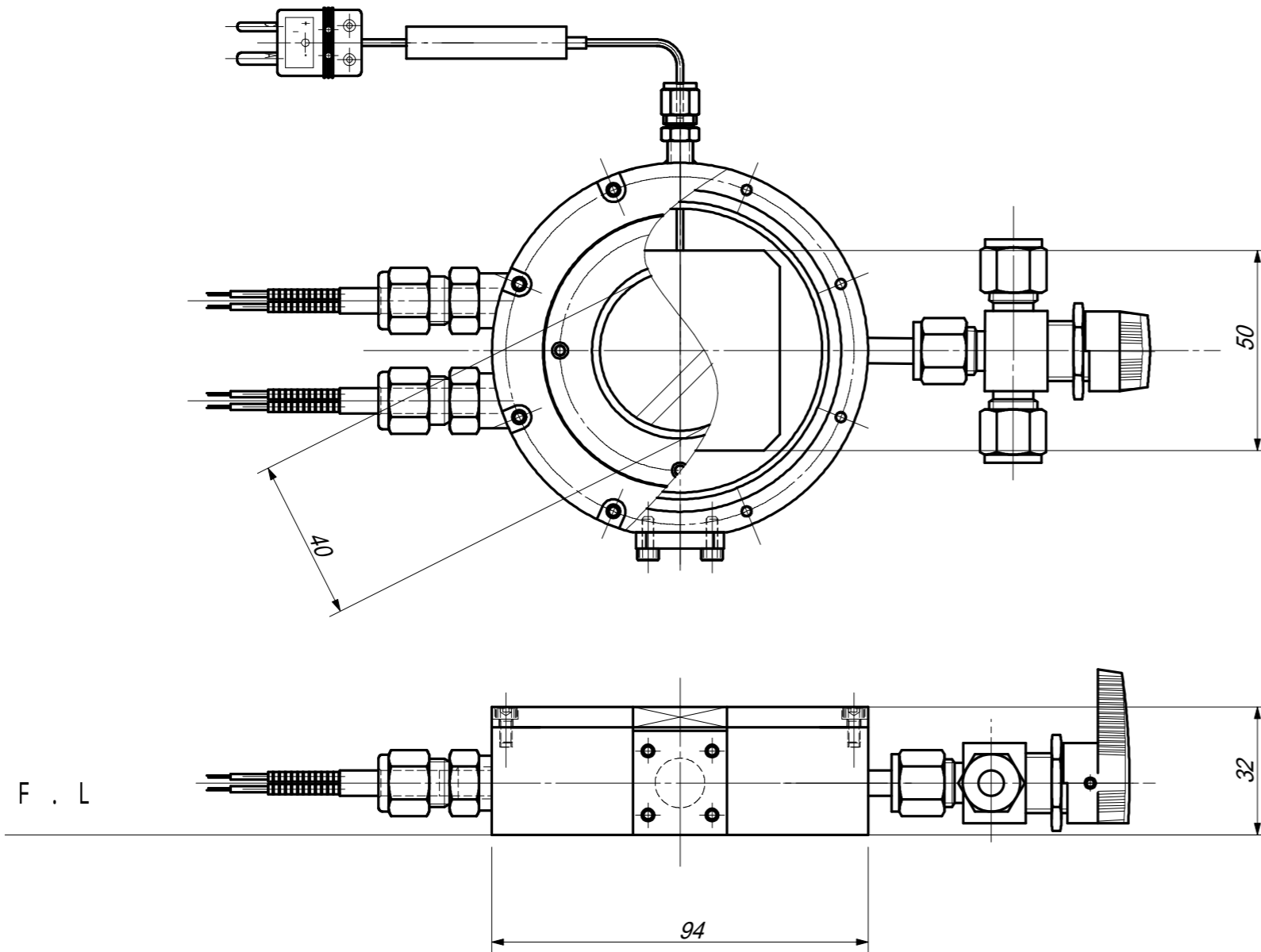


加熱セル

- ・ 真空ガス置換用加熱セル 容器材質S U S 3 0 4
- ・ 使用温度範囲 室温 ~ M A X 3 0 0
- ・ K 型熱電対、真空排気用3 方弁( 接続配管 6 . 3 5 ) を標準装備
- ・ 温調用コントロールボックス A C 1 0 0 V 定格1 0 A
- ・ 試料台5 0 m m 角、試料固定用タップ有り 覗き窓ガラス 4 0 耐熱ガラス使用
- ・ オプション品: 電流導入用気密端子 最大8 ピン 定格電流2 A 以下
- ・ その他各種仕様カスタマイズ可



番号	品名	材質	個数	備考
	明純技術支援	加熱セル		
目付	022-394-2693	担当		
最終	縮尺	用紙	図番	
	2/3	A3	C100T300V	